

# NEW BASIC

New Basic. Eckdusche, Pendeltür mit Festelement NB-EDF-PET S



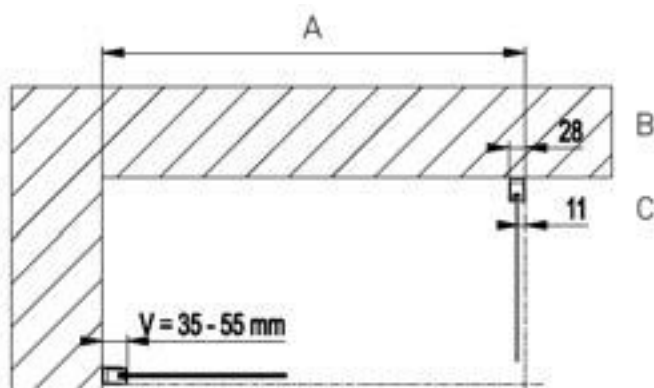
**Verstellbereiche immer bezogen auf Profil Außenkante Maß A**

Rückenbreite Wandprofil

Maß B

Rücksprung Profil Außenkante / Glas Außenkante

Maß C



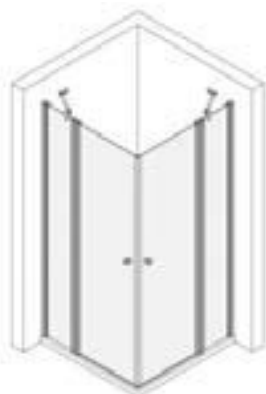
**HINWEIS: Preisangaben pro Schenkel. 2 Schenkel = 1 Einheit.**

Einstiegsmaße und Festelementbreiten immer bezogen auf Verstellbereiche Tasse.  
Schenkel können individuell kombiniert werden.

# NEW BASIC

## ECKDUSCHE PENDELTÜR MIT FESTELEMENT

Türen mit Hebe-Senk-Mechanismus öffnen nach innen und außen.



Glasstärke: 6/4 mm  
Colli: 1

Schwalleiste 6 mm  
Höhe 2000 mm

Eckkonsole  
im Lieferumfang  
enthalten. Gesamthöhe  
mit Konsole 2030 mm.

**Standard** Echtglas klar - ESG, Profil: Silber matt - SMA

Type/ Bestell-Nr.	Verstellbereich Breite in mm bei <b>MONTAGE TASSE</b>	Einstiegs- breite in mm	Festele- ment in mm	
NB-EDF-PET 75 S	715-735	650	230	
NB-EDF-PET 80 S	765-785	650	280	
NB-EDF-PET 90 S	865-885	720	330	
NB-EDF-PET 100 S	965-985	720	430	

**Höhe 1850 mm** ohne Aufpreis erhältlich (nur bei Maßbereich Tassenmontage)

Type/ Bestell-Nr.	Verstellbereich Breite in mm bei <b>BODEN- GLEICHEM EINBAU</b>	Einstiegs- breite in mm	Festele- ment in mm	
NB-EDF-PETBO 75 S	746-766	650	260	
NB-EDF-PETBO 80 S	796-816	650	310	
NB-EDF-PETBO 90 S	896-916	720	360	
NB-EDF-PETBO 100 S	996-1016	720	460	

### Optionen

Aufpreis EUR

Glasbeschichtung Glas Plus

### Maßanfertigung (Ausgehend vom nächsten Normmaß)

Maximale Höhe 2000 mm, Breite 500 - 1020 mm

## ECKDUSCHE PENDELTÜR WANDANSCHLAG



Glasstärke: 6 mm  
Colli: 1

Schwalleiste 6 mm  
Höhe 2000 mm

**Standard** Echtglas klar - ESG, Profil: Silber matt - SMA

Type/ Bestell-Nr.	Verstellbereich Breite in mm bei <b>MONTAGE TASSE</b>	Einstiegs- breite in mm	Festele- ment in mm	
NB-ED-PET 75 S	715-735	895		
NB-ED-PET 80 S	765-785	965		
NB-ED-PET 90 S	865-885	1105		

**Höhe 1850 mm** ohne Aufpreis erhältlich (nur bei Maßbereich Tassenmontage)

Type/ Bestell-Nr.	Verstellbereich Breite in mm bei <b>BODEN- GLEICHEM EINBAU</b>	Einstiegs- breite in mm	Festele- ment in mm	
NB-ED-PETBO 75 S	746-766	940		
NB-ED-PETBO 80 S	796-816	1010		
NB-ED-PETBO 90 S	896-916	1150		

### Optionen

Glasbeschichtung Glas Plus

### Maßanfertigung (Ausgehend vom nächsten Normmaß)

Maximale Höhe 2000 mm, Breite 400 - 920 mm



# NEW BASIC

## FÜNFECKDUSCHE PENDELTÜR MIT FESTELEMENT



Glasstärke: 6/4 mm  
Colli: 1

Schwalleiste 6 mm  
Höhe 2000 mm

Eckkonsole  
im Lieferumfang  
enthalten. Gesamthöhe  
mit Konsole 2030 mm.

**Standard** Echtglas klar - ESG, Profil: Silber matt - SMA

Type/ Bestell-Nr.	Verstellbereich Breite in mm bei <b>MONTAGE TASSE</b>	Einstiegs- breite in mm		Festelement in mm	
		Tassenfront D636	Tassenfront D707	Tassenfront D636	Tassenfront D707
NB-DD-PET 90 S	865-885	560		410	
NB-DD-PET 100 S	965-985		630		460

**Höhe 1850 mm** ohne Aufpreis erhältlich (nur bei Maßbereich Tassenmontage)

Type/ Bestell-Nr.	Verstellbereich Breite in mm bei <b>BODEN- GLEICHEM EINBAU</b>	Einstiegs- breite in mm		Festelement in mm	
		Tassenfront D636	Tassenfront D707	Tassenfront D636	Tassenfront D707
NB-DD-PETBO 90 S	896-916	560		440	
NB-DD-PETBO 100 S	996-1016		630		490

### Optionen

Glasbeschichtung Glas Plus

### Maßanfertigung (Ausgehend vom nächsten Normmaß)

Maximale Höhe 2000 mm, Breite 780 - 1020 mm

## PENDELTÜR 2-TEILIG IN NISCHE



Glasstärke: 6 mm  
Colli: 1

Schwalleiste 6 mm  
Höhe 2000 mm

**Standard** Echtglas klar - ESG, Profil: Silber matt - SMA

**Höhe 2000 mm**

Type/ Bestell-Nr.	Verstellbereich Breite in mm bei <b>MONTAGE TASSE</b>	Einstiegs- breite in mm	Festele- ment in mm
NB-PET-N 75	720-760	590	
NB-PET-N 80	770-810	640	
NB-PET-N 90	870-910	740	
NB-PET-N 100	970-1010	840	
NB-PET-N 110	1070-1110	940	

**Höhe 1850 mm** ohne Aufpreis erhältlich

### Optionen

Glasbeschichtung Glas Plus

### Maßanfertigung (Ausgehend vom nächsten Normmaß)

Maximale Höhe 2000 mm, Breite 540 - 1220 mm

# NEW BASIC

## PENDELTÜR 2-TEILIG FÜR TRENNWAND



Glasstärke: 4 mm  
Colli: 1

Schwalleiste 6 mm  
Höhe 2000 mm

Quertraverse 1300 mm liegt bei Trennwand bei. Gesamthöhe mit Traverse 2030 mm. Anschlag variabel links oder rechts.

**Standard** Echtglas klar - ESG, Profil: Silber matt - SMA

Type/ Bestell-Nr.	Verstellbereich Breite in mm bei <b>MONTAGE TASSE</b>	Einstiegs- breite in mm	Festelement in mm	
NB-PET-TW 75	710-750	550		
NB-PET-TW 80	760-800	600		
NB-PET-TW 90	860-900	700		
NB-PET-TW 100	960-1000	800		
NB-PET-TW 110	1060-1100	900		

**Höhe 1850 mm** ohne Aufpreis erhältlich (nur bei Maßbereich Tassenmontage)

Type/ Bestell-Nr.	Verstellbereich Breite in mm bei <b>BODENGLEICHEM EINBAU</b>	Einstiegs- breite in mm	Festelement in mm	
NB-PET-TWBO 75	731-771	570		
NB-PET-TWBO 80	781-821	620		
NB-PET-TWBO 90	881-921	720		
NB-PET-TWBO 100	981-1021	820		
NB-PET-TWBO 110	1081-1121	920		

### Optionen

Glasbeschichtung Glas Plus

### Maßanfertigung (Ausgehend vom nächsten Normmaß)

Maximale Höhe 2000 mm, Breite 575 – 1220 mm

## FLÜGELTÜR WANDANSCHLAG IN NISCHE



Glasstärke: 6 mm  
Colli: 1

Schwalleiste 6 mm  
Höhe 2000 mm

**Standard** Echtglas klar - ESG, Profil: Silber matt - SMA

Type/ Bestell-Nr.	Verstellbereich Breite in mm bei <b>MONTAGE TASSE</b>	Einstiegs- breite in mm	Festelement in mm	
NB-FT-N 75	720-760	600		
NB-FT-N 80	770-810	650		
NB-FT-N 90	870-910	750		

**Höhe 1850 mm** ohne Aufpreis erhältlich (nur bei Maßbereich Tassenmontage)

### Optionen

Glasbeschichtung Glas Plus

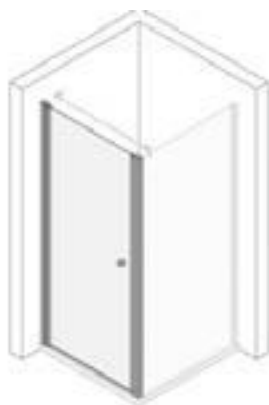
### Maßanfertigung (Ausgehend vom nächsten Normmaß)

Maximale Höhe 2000 mm, Breite 530 – 920 mm

Anschlag variabel links oder rechts.

# NEW BASIC

## FLÜGELTÜR WANDANSCHLAG FÜR TRENNWAND



Glasstärke: 6 mm  
Colli: 1

Schwalleiste 6 mm  
Höhe 2000 mm

Quertraverse 1300 mm liegt bei Trennwand bei Gesamthöhe mit Traverse 2030 mm. Anschlag variabel links oder rechts.

**Standard** Echtglas klar - ESG, Profil: Silber matt - SMA

Type/ Bestell-Nr.	Verstellbereich Breite in mm bei <b>MONTAGE TASSE</b>	Einstiegs- breite in mm	Festelement in mm	
NB-FT-TW 75	710-750	560		
NB-FT-TW 80	760-800	610		
NB-FT-TW 90	860-900	710		<b>L</b>

**Höhe 1850 mm** ohne Aufpreis erhältlich (nur bei Maßbereich Tassenmontage)

Type/ Bestell-Nr.	Verstellbereich Breite in mm bei <b>BODEN- GLEICHEM EINBAU</b>	Einstiegs- breite in mm	Festelement in mm	
NB-FT-TWBO 75	731-771	580		
NB-FT-TWBO 80	781-821	630		
NB-FT-TWBO 90	881-921	730		

### Optionen

Glasbeschichtung Glas Plus

### Maßanfertigung (Ausgehend vom nächsten Normmaß)

Maximale Höhe 2000 mm, Breite 530 – 920 mm

## FLÜGELTÜR MIT FESTELEMEN IN NISCHE



Glasstärke: 6 / 4 mm  
Colli: 1

Schwalleiste 6 mm  
Höhe 2000 mm

**Standard** Echtglas klar - ESG, Profil: Silber matt - SMA

Type/ Bestell-Nr.	Verstellbereich Breite in mm bei <b>MONTAGE TASSE</b>	Einstiegs- breite in mm	Festele- ment in mm	
NB-FFT-N 80	770-810	515	205	
NB-FFT-N 90	870-910	615	205	
NB-FFT-N 100	970-1010	615	305	

**Höhe 1850 mm** ohne Aufpreis erhältlich

### Optionen

Glasbeschichtung Glas Plus

### Maßanfertigung (Ausgehend vom nächsten Normmaß)

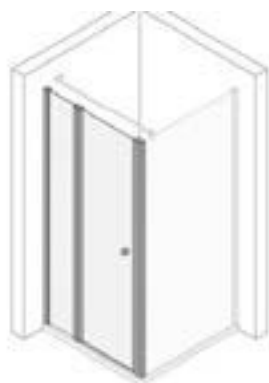
Maximale Höhe 2000 mm, Breite 640 – 1020 mm

Eckkonsole ab 900 mm im Lieferumfang enthalten. Gesamthöhe mit Konsole 2030 mm. Anschlag variabel links oder rechts.



# NEW BASIC

## FLÜGELTÜR MIT FESTELEMENT FÜR TRENNWAND



Glasstärke: 6/4 mm

Colli: 1

Schwalleiste 6 mm  
Höhe 2000 mm

Quertraverse 1300 mm  
liegt bei Trennwand  
bei. Gesamthöhe mit  
Traverse 2030 mm.  
Anschlag variabel  
links oder rechts.

**Standard** Echtglas klar - ESG, Profil: Silber matt - SMA

Type/ Bestell-Nr.	Verstellbereich Breite in mm bei <b>MONTAGE TASSE</b>	Einstiegs- breite in mm	Festele- ment in mm
NB-FFT-TW 80	760-800	515	165
NB-FFT-TW 90	860-900	615	165
NB-FFT-TW 100	960-1000	615	265

**Höhe 1850 mm** ohne Aufpreis erhältlich (nur bei Maßbereich Tassenmontage)

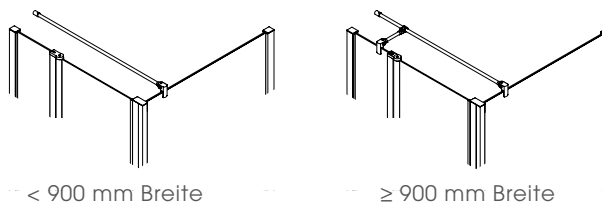
Type/ Bestell-Nr.	Verstellbereich Breite in mm bei <b>BODEN- GLEICHEM EINBAU</b>	Einstiegs- breite in mm	Festele- ment in mm
NB-FFT-TWBO 80	781-821	515	186
NB-FFT-TWBO 90	881-921	615	186
NB-FFT-TWBO 100	981-1021	615	286

### Optionen

Glasbeschichtung Glas Plus

### Maßanfertigung (Ausgehend vom nächsten Normmaß)

Maximale Höhe 2000 mm, Breite 690 – 1020 mm



## FALTTÜRE IN NISCHE



Glasstärke: 6 mm  
Colli: 1

Schwalleiste 6 mm  
Höhe 2000 mm

**Standard** Echtglas klar - ESG, Profil: Silber matt - SMA

Type/ Bestell-Nr.	Verstellbereich Breite in mm bei <b>MONTAGE TASSE</b>	Einstiegs- breite in mm	Festelement in mm
NB-NFAT 75	720-760	590	
NB-NFAT 80	770-810	640	
NB-NFAT 90	870-910	740	
NB-NFAT 100	970-1010	840	

**Höhe 1850 mm** ohne Aufpreis erhältlich

### Optionen

Glasbeschichtung Glas Plus

### Maßanfertigung (Ausgehend vom nächsten Normmaß)

Maximale Höhe 2000 mm, Breite 500 – 1020 mm

Anschlag variabel links oder rechts.

# NEW BASIC

## FALTTÜRE FÜR TRENNWAND



Glasstärke: 6 mm  
Colli: 1

Schwalleiste 6 mm  
Höhe 2000 mm

Quertraverse 1300 mm  
liegt bei Trennwand bei.  
Gesamthöhe mit  
Traverse 2030 mm.  
Anschlag variabel links  
oder rechts.

**Standard** Echtglas klar - ESG, Profil: Silber matt - SMA

Type/ Bestell-Nr.	Verstellbereich Breite in mm bei <b>MONTAGE TASSE</b>	Einstiegs- breite in mm	Festelement in mm	
NB-TWFAT 75	710-750	550		
NB-TWFAT 80	760-800	600		
NB-TWFAT 90	860-900	700		
NB-TWFAT 100	960-1000	800		

**Höhe 1850 mm** ohne Aufpreis erhältlich (nur bei Maßbereich Tassenmontage)

Type/ Bestell-Nr.	Verstellbereich Breite in mm bei <b>BODENGLEICHEM EINBAU</b>	Einstiegs- breite in mm	Festelement in mm	
NB-TWFATBO 75	731-771	570		
NB-TWFATBO 80	781-821	620		
NB-TWFATBO 90	881-921	720		
NB-TWFATBO 100	981-1021	820		

### Optionen

Glasbeschichtung Glas Plus

### Maßanfertigung (Ausgehend vom nächsten Normmaß)

Maximale Höhe 2000 mm, Breite 500 - 1020 mm

## TRENNWAND FÜR ALLE MODELLE



Glasstärke: 6 mm  
Colli: 1

Schwalleiste 6 mm  
Höhe 2000 mm

Quertraverse 1300 mm  
liegt bei Trennwand bei.  
Gesamthöhe mit  
Traverse 2030 mm.  
Anschlag variabel links  
oder rechts.

**Standard** Echtglas klar - ESG, Profil: Silber matt - SMA

Type/ Bestell-Nr.	Verstellbereich Breite in mm bei <b>MONTAGE TASSE</b>	Einstiegs- breite in mm	Festele- ment in mm	
NB-TW 75	715-735			
NB-TW 80	765-785			
NB-TW 90	865-885			
NB-TW 100	965-985			

**Höhe 1850 mm** ohne Aufpreis erhältlich (nur bei Maßbereich Tassenmontage)

Type/ Bestell-Nr.	Verstellbereich Breite in mm bei <b>BODEN- GLEICHEM EINBAU</b>	Einstiegs- breite in mm	Festele- ment in mm	
NB-TWBO 75	746-766			
NB-TWBO 80	796-816			
NB-TWBO 90	896-916			
NB-TWBO 100	996-1016			

### Optionen

Glasbeschichtung Glas Plus

### Maßanfertigung (Ausgehend vom nächsten Normmaß)

Maximale Höhe 2000 mm, Breite 185 - 1200 mm

Ausnehmung und / oder Schräge