



NEU

lieferbar ab
Juni 2022

Bliss

BLISS

STYLISH.PASSGENAU.STARK

Die neue Bliss Serie präsentiert sich stylish, passgenau und stark zugleich. Die anspruchsvolle Ästhetik sorgt mit Profloberflächen in Silber matt oder Silber poliert für den perfekten optischen Akzent zu existierenden Badausstattungen.

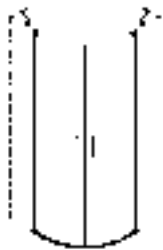
Die außerordentliche Vielfalt und auf Wunsch Barrierefreiheit machen die Serie Bliss zum idealen Partner für Wohlfühlbäder. Vielseitig kombinierbar, hochwertige Profile, stylische Optik. Dadurch zeichnet sich die neue Serie Bliss aus.



TEILGERAHMT

BLISS

RUNDDUSCHE 4-TEILIG



Glasstärke: 6mm
Colli: 1-2

1 Fixteile
1 gebogene Pendeltür
Schenkelweise verpackt
Höhe 2000 mm
Schwalleiste 6 mm
Eckkonsolenhöhe 33 mm

Std. 1 Echtglas klar/ESG, Profil: Silber matt/SMA **Std. 2** Echtglas klar/ESG, Profil: Silber poliert/SPO

Type/ Bestell-Nr.	Verstellbereich in mm bei Montage auf Tasse	Einstiegs- breite in mm Tassenradius		Festelement in mm Tassenradius		Standard 1 EUR	Standard 2 EUR
BL-RD-PET 80 S	765 - 780	793	864	178	128	796,-	916,-
BL-RD-PET 90 S	865 - 880	793	864	278	228	868,-	988,-
BL-RD-PET 100 S	965 - 980	793	864	378	328	940,-	1.060,-

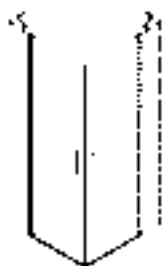
Bestellhinweis: Bestehend aus 2 Schenkeln (Schenkel links und Schenkel rechts bestellen). Preis pro Schenkel

Type/ Bestell-Nr.	Verstellbereich in mm bei Montage auf Tasse	Einstiegs- breite in mm Tassenradius		Festelement in mm Tassenradius		Standard 1 EUR	Standard 2 EUR
BL-RD-PET 80 BO S	791 - 806	793	864	204	154		
BL-RD-PET 90 BO S	891 - 906	793	864	304	254		
BL-RD-PET 100 BO S	991 - 1006	793	864	404	354		

Bestellhinweis: Bestehend aus 2 Schenkeln (Schenkel links und Schenkel rechts bestellen). Preis pro Schenkel

Optionen	Aufpreis EUR	
Glasbeschichtung Glas Plus		
Sonderfarben		
Maßanfertigung (ausgehend vom nächsten Normmaß)	Aufpreis EUR	Aufpreis EUR
Keine Sonderhöhen möglich. Maximale Breite: 1200 mm		
Maßanfertigung: Aufpreis für Ausnehmung und / oder Schräge		

ECKDUSCHE MIT PENDELTÜREN 2-TEILIG



Glasstärke: 6mm
Colli: 1-2

1 Fixteile
1 Pendeltür
Schenkelweise verpackt
Höhe 2000 mm
Schwalleiste 6 mm
Eckkonsolenhöhe 33 mm

Std. 1 Echtglas klar/ESG, Profil: Silber matt/SMA **Std. 2** Echtglas klar/ESG, Profil: Silber poliert/SPO

Type/ Bestell-Nr.	Verstellbereich in mm bei Montage auf Tasse	Einstiegs- breite in mm	Festelement in mm	Standard 1 EUR	Standard 2 EUR
BL-EDF-PET 75 S	715 - 730	718	188		
BL-EDF-PET 80 S	765 - 780	789	188		
BL-EDF-PET 90 S	865 - 880	931	188		
BL-EDF-PET 100 S	965 - 980	1035	214		

Bestellhinweis: Bestehend aus 2 Schenkeln (Schenkel links und Schenkel rechts bestellen). Preis pro Schenkel

Type/ Bestell-Nr.	Verstellbereich in mm bei Montage auf Tasse	Einstiegs- breite in mm	Festelement in mm	Standard 1 EUR	Standard 2 EUR
BL-EDF-PET 75 BOS	735 - 750	718	214		
BL-EDF-PET 80 BOS	785 - 800	789	214		
BL-EDF-PET 90 BOS	885 - 900	931	214		
BL-EDF-PET 100 BOS	985 - 1000	1035	240		

Bestellhinweis: Bestehend aus 2 Schenkeln (Schenkel links und Schenkel rechts bestellen). Preis pro Schenkel

Optionen	Aufpreis EUR
Glasbeschichtung Glas Plus	
Echtglas Satinato	
Teilsatinierung 900 mm Streifen mittig	
Teilsatinierung fließend mittig	
Satinato fließend	
Spiegelglas	
Sonderfarben	

BLISS

ECKDUSCHE MIT PENDELTÜREN (1 PENDELTÜR PRO SCHENKEL)



Glasstärke: 6 mm
Colli: 1

1 Pendeltür
Schenkelweise verpackt
Höhe 2000 mm
Schwalleiste 6 mm

Std. 1 Echtglas klar/ESG, Profil: Silber matt/SMA **Std. 2** Echtglas klar/ESG, Profil: Silber poliert/SPO

Type/ Bestell-Nr.	Verstellbereich in mm bei Monta- ge auf Tasse	Einstiegs- breite in mm	Festelement in mm	Standard 1 EUR	Standard 2 EUR
BL-ED-PET 75 S	715 - 730	948		626,-	728,-
BL-ED-PET 80 S	765 - 780	1018		626,-	728,-
BL-ED-PET 90 S	865 - 880	1160		664,-	766,-

Bestellhinweis: Bestehend aus 2 Schenkeln (Schenkel links + Schenkel rechts bestellen). Preis pro Schenkel

Type/ Bestell-Nr.	Verstellbereich in mm bei Monta- ge auf Tasse	Einstiegs- breite in mm	Festelement in mm	Standard 1 EUR	Standard 2 EUR
BL-ED-PET 75 BOS	741 - 756	984			
BL-ED-PET 80 BOS	791 - 806	1055			
BL-ED-PET 90 BOS	891 - 906	1196			

Bestellhinweis: Bestehend aus 2 Schenkeln (Schenkel links + Schenkel rechts bestellen). Preis pro Schenkel

Optionen Aufpreis EUR

Glasbeschichtung Glas Plus

Echtglas Satinato

Teilsatinierung 900 mm Streifen mittig

Teilsatinierung fließend mittig

Satinato fließend

Spiegelglas

Sonderfarben

Maßanfertigung (ausgehend vom nächsten Normmaß) Aufpreis EUR Aufpreis EUR

Maximale Höhe: 2200 mm Maximale Breite: 1000 mm

Ausnehmung und / oder Schräge

ECKFALTDUSCHE 2-TEILIG (2 BEWEGLICHE FLÜGEL PRO SCHENKEL)



Std. 1 Echtglas klar/ESG, Profil: Silber matt/SMA **Std. 2** Echtglas klar/ESG, Profil: Silber poliert/SPO

Type/ Bestell-Nr.	Verstellbereich in mm bei Monta- ge auf Tasse	Einstiegs- breite in mm	Festelement in mm	Standard 1 EUR	Standard 2 EUR
BL-EFTS 90 S	865 - 880	1144			
BL-EFTS 100 S	965 - 980	1286			
BL-EFTS 120w S	1165 - 1180	1568			

Bestellhinweis: Bestehend aus 2 Schenkeln (Schenkel links + Schenkel rechts bestellen). Preis pro Schenkel

Type/ Bestell-Nr.	Verstellbereich in mm bei Monta- ge auf Tasse	Einstiegs- breite in mm	Festele- ment in mm	Standard 1 EUR	Standard 2 EUR
BL-EFTS 90 BOS	891 - 906	1174			
BL-EFTS 100 BOS	991 - 1006	1315			
BL-EFTS 120 BOS	1191 - 1206	1598			

Bestellhinweis: Bestehend aus 2 Schenkeln (Schenkel links + Schenkel rechts bestellen). Preis pro Schenkel

Optionen Aufpreis EUR

Glasbeschichtung Glas Plus

Echtglas Satinato

Teilsatinierung 900 mm Streifen mittig

Teilsatinierung fließend mittig

Satinato fließend

Spiegelglas

Sonderfarben

Maßanfertigung (ausgehend vom nächsten Normmaß)

Maximale Höhe: 2200 mm
Maximale Breite: 1275 mm
Standard 1/2 EUR 201,-

Ausnehmung und / oder Schräge
Standard 1/2 EUR 201,-

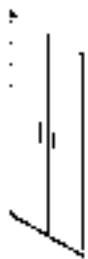
Glasstärke: 6 mm
Colli: 1-2

2 bewegliche Flügel
Schenkelweise verpackt
Höhe 2000 mm
Schwalleiste 6 mm

BLISS

PENDELTÜR FÜR NICHE 2-TEILIG

Std. 1 Echtglas klar/ESG, Profil: Silber matt/SMA **Std. 2** Echtglas klar/ESG, Profil: Silber poliert/SPO



Type/ Bestell-Nr.	Verstellbereich in mm bei Monta- ge auf Tasse	Einstiegs- breite in mm	Festelement in mm		Standard 1 EUR	Standard 2 EUR
			Tassenradius 500	550		
BL-PET 75	720 - 750	630				
BL-PET 80	770 - 800	680				
BL-PET 90	870 - 900	780				
BL-PET 100	970 - 1000	880				
BL-PET 110	1070 - 1100	980				
BL-PET 120	1170 - 1200	1080				

Glasstärke: 6 mm
Colli: 1-2

2 Pendeltüren
Höhe 2000 mm
Schwalleiste 6 mm

Optionen	Aufpreis EUR
Glasbeschichtung Glas Plus	
Echtglas Satinato	
Teilsatinierung 900 mm Streifen mittig	
Teilsatinierung fließend mittig	
Satinato fließend	
Spiegelglas	
Sonderfarben	

Maßanfertigung (ausgehend vom nächsten Normmaß)	Aufpreis EUR	Aufpreis EUR
Maximale Höhe: 2200 mm Maximale Breite: 1970 mm		
Ausnehmung und / oder Schräge		

FLÜGELTÜR MIT FESTELEMENT IN NICHE 2-TEILIG

Std. 1 Echtglas klar/ESG, Profil: Silber matt/SMA **Std. 2** Echtglas klar/ESG, Profil: Silber poliert/SPO



Glasstärke: 6 mm
Colli: 1-2

1 Fixteil
1 Flügeltür
Höhe 2000 mm
Schwalleiste 6 mm
Eckkonsolenhöhe
33 mm

Type/ Bestell-Nr.	Verstellbereich in mm bei Monta- ge auf Tasse	Einstiegs- breite in mm	Festelement in mm	Standard 1 EUR	Standard 2 EUR
BL-FTTW-N 80	770 - 800	514	205		
BL-FTTW-N 90	870 - 900	614	205		
BL-FTTW-N 100	970 - 1000	688	231		
BL-FTTW-N 120	1170 - 1200	688	431		
BL-FTTW-N 140	1370 - 1400	688	631		
BL-FTTW-N 160	1570 - 1600	688	831		

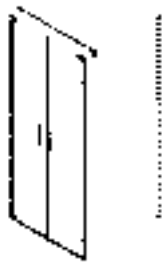
Bestellhinweis: Anschlag links oder rechts bekanntgeben

Optionen	Aufpreis EUR
Glasbeschichtung Glas Plus	
Echtglas Satinato	
Teilsatinierung 900 mm Streifen mittig	
Teilsatinierung fließend mittig	
Satinato fließend	
Spiegelglas	
Sonderfarben	

Maßanfertigung (ausgehend vom nächsten Normmaß)	Aufpreis EUR	Aufpreis EUR
Maximale Höhe: 2200 mm Maximale Breite: 1800 mm		
Ausnehmung und / oder Schräge		

BLISS

PENDELTÜR 2-TEILIG FÜR TRENNWAND



Glasstärke: 6 mm
Colli: 1 - 2

2 Pendeltüren
Höhe 2000 mm
Schwalleiste 6 mm
Eckkonsolenhöhe
33 mm

Std. 1 Echtglas klar/ESG, Profil: Silber matt/SMA **Std. 2** Echtglas klar/ESG, Profil: Silber poliert/SPO

Type/ Bestell-Nr.	Verstellbereich in mm bei Montage auf Tasse	Einstiegs- breite in mm	Festelement in mm	Standard 1 EUR	Standard 2 EUR
BL-PET-TW 75	710 - 740	596			
BL-PET-TW 80	760 - 790	646			
BL-PET-TW 90	860 - 890	746			
BL-PET-TW 100	960 - 990	846			
BL-PET-TW 110	1060 - 1090	946			
BL-PET-TW 120	1160 - 1190	1046			

Std. 1 Echtglas klar/ESG, Profil: Silber matt/SMA **Std. 2** Echtglas klar/ESG, Profil: Silber poliert/SPO

Type/ Bestell-Nr.	Verstellbereich in mm bei Montage auf Tasse	Einstiegs- breite in mm	Festelement in mm	Standard 1 EUR	Standard 2 EUR
BL-PET-TWBO 75	725 - 755	611			
BL-PET-TWBO 80	775 - 805	661			
BL-PET-TWBO 90	875 - 905	761			
BL-PET-TWBO 100	975 - 1005	861			
BL-PET-TWBO 110	1075 - 1105	961			
BL-PET-TWBO 120	1175 - 1205	1061			

Optionen Aufpreis EUR

Glasbeschichtung Glas Plus

Echtglas Satinato

Teilsatinierung 900 mm Streifen mittig

Teilsatinierung fließend mittig

Satinato fließend

Spiegelglas

Sonderfarben

Maßanfertigung (ausgehend vom nächsten Normmaß) Aufpreis EUR Aufpreis EUR

Maximale Höhe: 2200 mm Maximale Breite: 1970 mm

Ausnehmung und / oder Schräge

SCHARNIERE UND GRIFFE



BLISS

FLÜGELTÜR MIT FESTELEMEN FÜR TRENNWAND

Std. 1 Echtglas klar/ESG, Profil: Silber matt/SMA **Std. 2** Echtglas klar/ESG, Profil: Silber poliert/SPO



Type/ Bestell-Nr.	Verstellbereich in mm bei Montage auf Tasse	Einstiegs- breite in mm	Festelement in mm	Standard 1 EUR	Standard 2 EUR
BL-FFT-TW 80	775 - 790	514	205		
BL-FFT-TW 90	875 - 890	614	205		
BL-FFT-TW 100	975 - 990	688	231		
BL-FFT-TW 120	1175 - 1190	688	431		
BL-FFT-TW 140	1375 - 1390	688	631		
BL-FFT-TW 160	1575 - 1590	688	831		

Bestellhinweis: Anschlag links oder rechts bekanntgeben

Glasstärke: 6 mm
Colli: 1-2

Std. 1 Echtglas klar/ESG, Profil: Silber matt/SMA **Std. 2** Echtglas klar/ESG, Profil: Silber poliert/SPO

1 Fixteil
1 Pendeltür
Höhe 2000 mm
Schwalleiste
6 mm
Bügelhöhe 33 mm

Type/ Bestell-Nr.	Verstellbereich in mm bei Montage auf Tasse	Einstiegs- breite in mm	Festelement in mm	Standard 1 EUR	Standard 2 EUR
BL-FFT-TWBO 80	790 - 805	514	220		
BL-FFT-TWBO 90	890 - 905	614	220		
BL-FFT-TWBO 100	990 - 1005	688	246		
BL-FFT-TWBO 120	1190 - 1205	688	446		
BL-FFT-TWBO 140	1390 - 1405	688	646		
BL-FFT-TWBO 160	1590 - 1605	688	846		

Bestellhinweis: Anschlag links oder rechts bekanntgeben

Optionen

Aufpreis EUR

Glasbeschichtung Glas Plus

Echtglas Satinato

Teilsatinierung 900 mm Streifen mittig

Teilsatinierung fließend mittig

Satinato fließend

Spiegelglas

Sonderfarben

Maßanfertigung (ausgehend vom nächsten Normmaß)

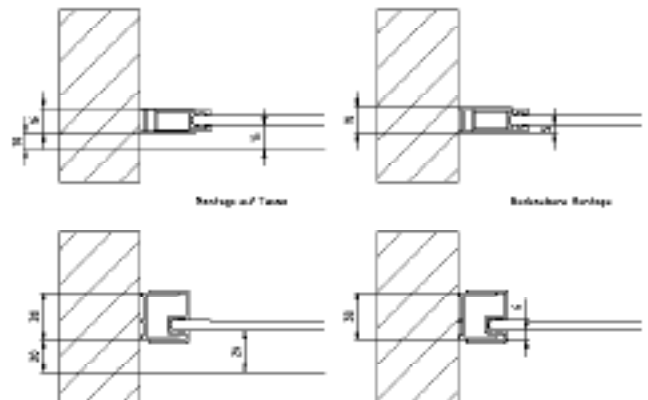
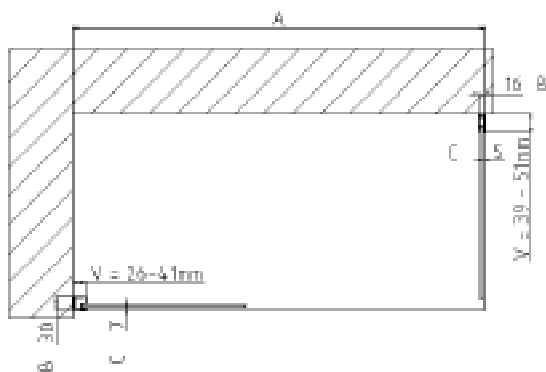
Aufpreis EUR

Aufpreis EUR

Maximale Höhe: 2200 mm Maximale Breite: 1800 mm

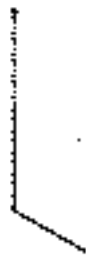
Ausnehmung und / oder Schräge

VERSTELLBEREICHE



BLISS

FLÜGELTÜR IN NICHE



Glasstärke: 6 mm
Colli: 1

1 Flügeltür
Höhe 2000 mm
Schwalleiste 6 mm

Std.1 Echtglas klar/ESG, Profil: Silber matt/SMA **Std.2** Echtglas klar/ESG, Profil: Silber poliert/SPO

Type/ Bestell-Nr.	Verstellbereich in mm bei Montage auf Tasse	Einstiegs- breite in mm	Festelement in mm	Standard 1 EUR	Standard 2 EUR
BL-FT-N 75	720 - 750	649			
BL-FT-N 80	770 - 800	699			
BL-FT-N 90	870 - 900	799			
BL-FT-N 100	970 - 1000	899			

Bestellhinweis: Anschlag links oder rechts bekanntgeben

Optionen Aufpreis EUR

Glasbeschichtung Glas Plus

Echtglas Satinato

Teilsatinierung 900 mm Streifen mittig

Teilsatinierung fließend mittig

Satinato fließend

Spiegelglas

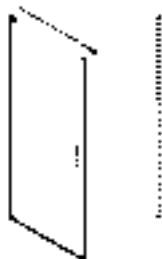
Sonderfarben

Maßanfertigung (ausgehend vom nächsten Normmaß) Aufpreis EUR Aufpreis EUR

Maximale Höhe: 2200 mm Maximale Breite: 1050 mm

Ausnehmung und / oder Schräge

FLÜGELTÜR FÜR TRENNWAND 1-TEILIG



Maßanfertigung (ausgehend
vom nächsten Normmaß)

Maximale Höhe: 2200 mm
Maximale Breite: 1225 mm
Standard 1/2 EUR 201,-

Ausnehmung und
/ oder Schräge
Standard 1/2 EUR 201,-

Glasstärke: 6 mm
Colli: 1

1 Flügeltür
Höhe 2000 mm
Schwalleiste 6 mm
Bügelhöhe 33 mm

Std.1 Echtglas klar/ESG, Profil: Silber matt/SMA **Std.2** Echtglas klar/ESG, Profil: Silber poliert/SPO

Type/ Bestell-Nr.	Verstellbereich in mm bei Montage auf Tasse	Einstiegs- breite in mm	Festelement in mm	Standard 1 EUR	Standard 2 EUR
BL-FT-TW 75	725 - 740	650			
BL-FT-TW 80	775 - 790	700			
BL-FT-TW 90	875 - 890	800			
BL-FT-TW 100	975 - 990	900			

Bestellhinweis: Anschlag links oder rechts bekanntgeben

Std.1 Echtglas klar/ESG, Profil: Silber matt/SMA **Std.2** Echtglas klar/ESG, Profil: Silber poliert/SPO

Type/ Bestell-Nr.	Verstellbereich in mm bei Montage auf Tasse	Einstiegs- breite in mm	Festelement in mm	Standard 1 EUR	Standard 2 EUR
BL-FT-TWBO 75	740 - 755	665			
BL-FT-TWBO 80	790 - 805	715			
BL-FT-TWBO 90	890 - 905	815			
BL-FT-TWBO 100	990 - 1005	915			

Bestellhinweis: Anschlag links oder rechts bekanntgeben

Optionen Aufpreis EUR

Glasbeschichtung Glas Plus

Echtglas Satinato

Teilsatinierung 900 mm Streifen mittig

Teilsatinierung fließend mittig

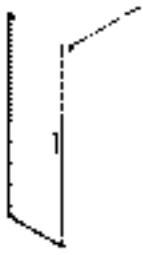
Satinato fließend

Spiegelglas

Sonderfarben

BLISS

FLÜGELTÜR MIT TRENNWAND IN FLUCHT IN NICHE 2-TEILIG



Glasstärke: 6 mm
Colli: 1-2

1 Fixteil
1 Flügeltür
Höhe 2000 mm
Schwalleiste 6 mm
Bügelhöhe 33 mm

Std.1 Echtglas klar/ESG, Profil: Silber matt/SMA **Std.2** Echtglas klar/ESG, Profil: Silber poliert/SPO

Type/ Bestell-Nr.	Verstellbereich in mm bei Montage auf Tasse	Einstiegs- breite in mm	Festelement in mm	Standard 1 EUR	Standard 2 EUR
BL-FTF-N 120	1170 - 1200	588	493		
BL-FTF-N 140	1370 - 1400	688	693		
BL-FTF-N 160	1570 - 1600	688	793		
BL-FTF-N 180	1770 - 1800	738	943		

Bestellhinweis Anschlag links oder rechts bekanntgeben

Optionen	Aufpreis EUR
Glasbeschichtung Glas Plus	
Echtglas Satinato	
Teilsatinierung 900 mm Streifen mittig	
Teilsatinierung fließend mittig	
Satinato fließend	
Spiegelglas	
Sonderfarben	

Maßanfertigung (ausgehend vom nächsten Normmaß)	Aufpreis EUR	Aufpreis EUR
Maximale Höhe: 2200 mm Maximale Breite: 2050 mm		
Ausnehmung und / oder Schräge		

FALTTÜR IN NICHE 2-TEILIG



Glasstärke: 6 mm
Colli: 1

2 Falttürenelemente
Höhe 2000 mm
Schwalleiste 6 mm

Std.1 Echtglas klar/ESG, Profil: Silber matt/SMA **Std.2** Echtglas klar/ESG, Profil: Silber poliert/SPO

Type/ Bestell-Nr.	Verstellbereich in mm bei Montage auf Tasse	Einstiegs- breite in mm	Festelement in mm	Standard 1 EUR	Standard 2 EUR
BL-NFAT 75	720 - 750	638			
BL-NFAT 80	770 - 800	688			
BL-NFAT 90	870 - 900	788			
BL-NFAT 100	970 - 1000	888			

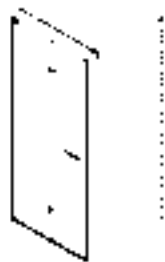
Bestellhinweis: Anschlag links oder rechts bekanntgeben

Optionen	Aufpreis EUR
Glasbeschichtung Glas Plus	
Echtglas Satinato	
Teilsatinierung 900 mm Streifen mittig	
Teilsatinierung fließend mittig	
Satinato fließend	
Spiegelglas	
Sonderfarben	

Maßanfertigung (ausgehend vom nächsten Normmaß)	Aufpreis EUR	Aufpreis EUR
Maximale Höhe: 2100 mm Maximale Breite: 1250 mm		
Ausnehmung und / oder Schräge		

BLISS

FALTÜR FÜR TRENNWAND 2-TEILIG



Glasstärke: 6 mm
Colli: 1

2 Faltürelemente
Höhe 2000 mm
Schwalleiste 6 mm
Bügelhöhe 33 mm

Std.1 Echtglas klar/ESG, Profil: Silber matt/SMA **Std.2** Echtglas klar/ESG, Profil: Silber poliert/SPO

Type/ Bestell-Nr.	Verstellbereich in mm bei Monta- ge auf Tasse	Einstiegs- breite in mm	Festelement in mm	Standard 1 EUR	Standard 2 EUR
BL-TWFAT 75	725 - 740	648			
BL-TWFAT 80	775 - 790	698			
BL-TWFAT 90	875 - 890	798			
BL-TWFAT 100	975 - 990	898			

Bestellhinweis: Anschlag links oder rechts bekanntgeben

Std.1 Echtglas klar/ESG, Profil: Silber matt/SMA **Std.2** Echtglas klar/ESG, Profil: Silber poliert/SPO

Type/ Bestell-Nr.	Verstellbereich in mm bei Monta- ge auf Tasse	Einstiegs- breite in mm	Festelement in mm	Standard 1 EUR	Standard 2 EUR
BL-TWFATBO 75	740 - 755	663			
BL-TWFATBO 80	790 - 805	713			
BL-TWFATBO 90	890 - 905	813			
BL-TWFATBO 100	990 - 1005	913			

Bestellhinweis: Anschlag links oder rechts bekanntgeben

Optionen	Aufpreis EUR
Glasbeschichtung Glas Plus	
Echtglas Satinato	
Teilsatinierung 900 mm Streifen mittig	
Teilsatinierung fließend mittig	
Satinato fließend	
Spiegelglas	
Sonderfarben	

Maßanfertigung (ausgehend vom nächsten Normmaß)	Aufpreis E UR	Aufpreis EUR
Maximale Höhe: 2200 mm Maximale Breite: 1250 mm		
Ausnehmung und / oder Schräge		



TRENNWAND ANSCHLUSS 90° MAGNETPROFIL

Std. 1 Echtglas klar/ESG, Profil: Silber matt/SMA **Std. 2** Echtglas klar/ESG, Profil: Silber poliert/SPO

Type/ Bestell-Nr.	Verstellbereich in mm bei Monta- ge auf Tasse	Einstiegs- breite in mm	Festelement in mm	Standard 1 EUR	Standard 2 EUR
BL-TW 75	715 - 730				
BL-TW 80	765 - 780				
BL-TW 90	865 - 880				
BL-TW 100	965 - 980				
BL-TW 120	1165 - 1180				

Bestellhinweis: Anschlag links oder rechts bekanntgeben

Std. 1 Echtglas klar/ESG, Profil: Silber matt/SMA **Std. 2** Echtglas klar/ESG, Profil: Silber poliert/SPO

Type/ Bestell-Nr.	Verstellbereich in mm bei Monta- ge auf Tasse	Einstiegs- breite in mm	Festelement in mm	Standard 1 EUR	Standard 2 EUR
BL-TWBO 75	741 - 756				
BL-TWBO 80	791 - 806				
BL-TWBO 90	891 - 906				
BL-TWBO 100	991 - 1006				
BL-TWBO 120	1191 - 1206				

Bestellhinweis: Anschlag links oder rechts bekanntgeben

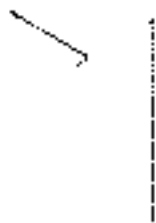
Optionen	Aufpreis EUR
Glasbeschichtung Glas Plus	
Echtglas Satinato	
Teilsatinierung 900 mm Streifen mittig	
Teilsatinierung fließend mittig	
Satinato fließend	
Spiegelglas	
Sonderfarben	

Maßanfertigung (ausgehend vom nächsten Normmaß)	Aufpreis EUR	Aufpreis EUR
Maximale Höhe: 2200 mm Maximale Breite: 1300 mm		
Ausnehmung und / oder Schräge		

Glasstärke: 6 mm
Colli: 1

1 Fixteil
Höhe 2000 mm
Bügelhöhe 33 mm

TRENNWAND ANSCHLUSS AN DREHPUNKT TÜR



Glasstärke: 6 mm
Colli: 1

1 Fixteil
Höhe 2000 mm
Bügelhöhe 33 mm

Std. 1 Echtglas klar/ESG, Profil: Silber matt/SMA **Std. 2** Echtglas klar/ESG, Profil: Silber poliert/SPO

Type/ Bestell-Nr.	Verstellbereich in mm bei Monta- ge auf Tasse	Einstiegs- breite in mm	Festelement in mm	Standard 1 EUR	Standard 2 EUR
BL-TWN 75	715 - 730				
BL-TWN 80	765 - 780				
BL-TWN 90	865 - 880				
BL-TWN 100	965 - 980				
BL-TWN 120	1165 - 1180				

Bestellhinweis: Anschlag links oder rechts bekanntgeben

Std. 1 Echtglas klar/ESG, Profil: Silber matt/SMA **Std. 2** Echtglas klar/ESG, Profil: Silber poliert/SPO

Type/ Bestell-Nr.	Verstellbereich in mm bei Monta- ge auf Tasse	Einstiegs- breite in mm	Festelement in mm	Standard 1 EUR	Standard 2 EUR
BL-TWNBO 75	741 - 756				
BL-TWNBO 80	791 - 806				
BL-TWNBO 90	891 - 906				
BL-TWNBO 100	991 - 1006				
BL-TWNBO 120	1191 - 1206				

Bestellhinweis: Anschlag links oder rechts bekanntgeben

Optionen	Aufpreis EUR
Glasbeschichtung Glas Plus	
Echtglas Satinato	
Teilsatinierung 900 mm Streifen mittig	
Teilsatinierung fließend mittig	
Satinato fließend	
Spiegelglas	
Sonderfarben	

Maßanfertigung (ausgehend vom nächsten Normmaß)	Aufpreis EUR	Aufpreis EUR
Maximale Höhe: 2200 mm Maximale Breite: 1300 mm		
Ausnehmung und / oder Schräge		

BLISS

WALK-IN TRENNWAND

Std. 1 Echtglas klar/ESG, Profil: Silber matt/SMA **Std. 2** Echtglas klar/ESG, Profil: Silber poliert/SPO

Type/ Bestell-Nr.	Verstellbereich in mm bei Montage auf Tasse	Einstiegs- breite in mm	Festelement in mm	Standard 1 EUR	Standard 2 EUR
BL-WI 75	725 - 740				
BL-WI 80	775 - 790				
BL-WI 90	875 - 890				
BL-WI 100	975 - 990				
BL-WI 110	1075 - 1090				
BL-WI 120	1175 - 1190				
BL-WI 140	1375 - 1390				

Bestellhinweis: Anschlag links oder rechts bekanntgeben

Std. 1 Echtglas klar/ESG, Profil: Silber matt/SMA **Std. 2** Echtglas klar/ESG, Profil: Silber poliert/SPO

Type/ Bestell-Nr.	Verstellbereich in mm bei Montage auf Tasse	Einstiegs- breite in mm	Festelement in mm	Standard 1 EUR	Standard 2 EUR
BL-WIBO 75	735 - 750				
BL-WIBO 80	785 - 800				
BL-WIBO 90	885 - 900				
BL-WIBO 100	985 - 1000				
BL-WIBO 110	1085 - 1100				
BL-WIBO 120	1185 - 1200				
BL-WIBO 140	1385 - 1400				

Bestellhinweis: Anschlag links oder rechts bekanntgeben

Optionen	Aufpreis EUR
Glasbeschichtung Glas Plus	
Echtglas Satinato	
Teilsatinierung 900 mm Streifen mittig	
Teilsatinierung fließend mittig	
Satinato fließend	
Spiegelglas	
Sonderfarben	

Maßanfertigung (ausgehend vom nächsten Normmaß)	Aufpreis EUR	Aufpreis EUR
Maximale Höhe: 2200 mm Maximale Breite: 1400 mm		
Ausnehmung und / oder Schräge		

Glasstärke: 6 mm
Colli: 1

1 Fixteil
Höhe 2000 mm
Bügelhöhe 33 mm

HEBEKURVE



WALK-IN TRENnwAND MIT PENDELELEMENT



Glasstärke: 6 mm
Colli: 1

1 Fixteil
Höhe 2000 mm
1 Pendelelement
319 mm
Bügelhöhe 33 mm

Std. 1 Echtglas klar/ESG, Profil: Silber matt/SMA **Std. 2** Echtglas klar/ESG, Profil: Silber poliert/SPO*

Type/ Bestell-Nr.	Verstellbereich in mm bei Monta- ge auf Tasse	Einstiegs- breite in mm	Festelement in mm	Standard 1 EUR	Standard 2 EUR
BL-WIP 120	1175- 1190		822		
BL-WIP 130	1275 - 1290		922		
BL-WIP 140	1375 - 1390		1022		
BL-WIP 160	1575 - 1590		1222		

Std. 1 Echtglas klar/ESG, Profil: Silber matt/SMA **Std. 2** Echtglas klar/ESG, Profil: Silber poliert/SPO*

Type/ Bestell-Nr.	Verstellbereich in mm bei Monta- ge auf Tasse	Einstiegs- breite in mm	Festelement in mm	Standard 1 EUR	Standard 2 EUR
BL-WIPBO 120	1185- 1200		832		
BL-WIPBO 130	1285 - 1300		932		
BL-WIPBO 140	1385 - 1400		1032		
BL-WIPBO 160	1585 - 1600		1232		

* Bestellhinweis: Anschlag links oder rechts bekanntgeben

Optionen	Aufpreis EUR
Glasbeschichtung Glas Plus	
Echtglas Satinato	
Teilsatinierung 900 mm Streifen mittig	
Teilsatinierung fließend mittig	
Satinato fließend	
Spiegelglas	
Sonderfarben	

Maßanfertigung (ausgehend vom nächsten Normmaß)	Aufpreis EUR	Aufpreis EUR
Maximale Höhe: 2200 mm Maximale Breite: 1600 mm		
Ausnehmung und / oder Schräge		

FLÜGELTÜR AUF BADEWANNE 1-TEILIG



Glasstärke: 6 mm
Colli: 1

1 Flügeltür
Höhe 1400 mm

Std. 1 Echtglas klar/ESG, Profil: Silber matt/SMA **Std. 2** Echtglas klar/ESG, Profil: Silber poliert/SPO

Type/ Bestell-Nr.	Verstellbereich in mm bei Monta- ge auf Tasse	Einstiegs- breite in mm	Festelement in mm	Standard 1 EUR	Standard 2 EUR
BL-BFT 85	735 - 750				
BL-BFT 80	785 - 800				

Bestellhinweis: Anschlag links oder rechts bekanntgeben

Optionen	Aufpreis EUR
Glasbeschichtung Glas Plus	
Echtglas Satinato	
Teilsatinierung 900 mm Streifen mittig	
Teilsatinierung fließend mittig	
Satinato fließend	
Spiegelglas	
Sonderfarben	

Maßanfertigung (ausgehend vom nächsten Normmaß)	Aufpreis EUR	Aufpreis EUR
Maximale Höhe: 1700 mm Maximale Breite: 900 mm		
Ausnehmung und / oder Schräge		

FLÜGELTÜR MIT FESTELEMEN AUF BADEWANNE



Glasstärke: 6 mm
Colli: 1

1 Flügeltür
1 Festelement
Eckkonsolenhöhe
33 mm
Höhe 1400 mm

Std. 1 Echtglas klar/ESG, Profil: Silber matt/SMA **Std. 2** Echtglas klar/ESG, Profil: Silber poliert/SPO

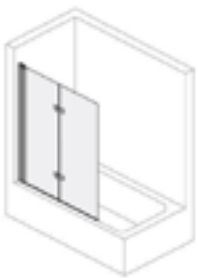
Type/ Bestell-Nr.	Verstellbereich in mm bei Montage auf Tasse	Einstiegs- breite in mm	Festelement in mm	Standard 1 EUR	Standard 2 EUR
BL-BFFT 75	735 - 750		232		
BL-BFFT 80	785 - 800		232		
BL-BFFT 90	885 - 900		232		
BL-BFFT 100	985 - 1000		258		
BL-BFFT 120	1185 - 1200		458		

Bestellhinweis: Anschlag links oder rechts bekanntgeben

Optionen	Aufpreis EUR
Glasbeschichtung Glas Plus	
Echtglas Satinato	
Teilsatinierung 900 mm Streifen mittig	
Teilsatinierung fließend mittig	
Satinato fließend	
Spiegelglas	
Sonderfarben	

Maßanfertigung (ausgehend vom nächsten Normmaß)	Aufpreis EUR	Aufpreis EUR
Maximale Höhe: 1700 mm Maximale Breite: 1400 mm		
Ausnehmung und / oder Schräge		

FALTTÜR 2-TEILIG AUF BADEWANNE



Glasstärke: 6 mm
Colli: 1

2 Falttürenelemente
Höhe 1400 mm

Std. 1 Echtglas klar/ESG, Profil: Silber matt/SMA **Std. 2** Echtglas klar/ESG, Profil: Silber poliert/SPO

Type/ Bestell-Nr.	Verstellbereich in mm bei Montage auf Tasse	Einstiegs- breite in mm	Festelement in mm	Standard 1 EUR	Standard 2 EUR
BL-BFFT 110	1085 - 1100				
BL-BFFT 132	1305 - 1320				

Bestellhinweis: Anschlag links oder rechts bekanntgeben

Optionen	Aufpreis EUR
Glasbeschichtung Glas Plus	
Echtglas Satinato	
Teilsatinierung 900 mm Streifen mittig	
Spiegelglas	
Sonderfarben	

Maßanfertigung (ausgehend vom nächsten Normmaß)	Aufpreis EUR	Aufpreis EUR
Maximale Höhe: 1700 mm Maximale Breite: 1400 mm		
Ausnehmung und / oder Schräge		