

NEW BASIC



New Basic. Eckdusche, Pendeltür mit Festelement



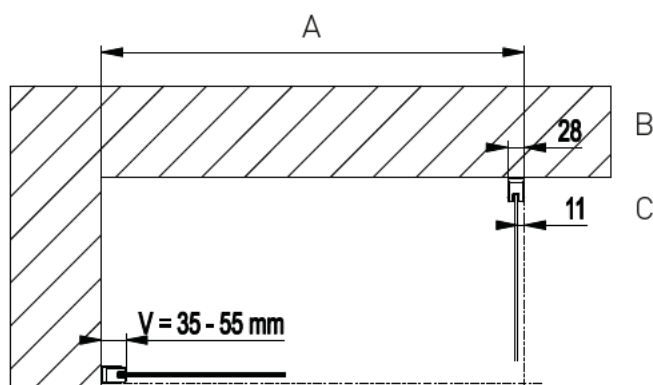
Verstellbereiche immer bezogen auf Profil Außenkante Maß A

Rückenbreite Wandprofil

Maß B

Rücksprung Profil Außenkante / Glas Außenkante

Maß C



HINWEIS: Preisangaben pro Schenkel. 2 Schenkel = 1 Einheit.

Einstiegsmaße und Festelementbreiten immer bezogen auf Verstellbereiche Tasse.
Schenkel können individuell kombiniert werden.

NEW BASIC

ECKDUSCHE PENDELTÜR MIT FESTELEMENT



Glasstärke: 6/4 mm

Eckkonsole im Lieferumfang enthalten. Gesamthöhe mit Konsole 2030 mm.

Standard Profil: Alu Natur - SMA, Echtglas klar

Höhe 2000 mm

Type/ Bestell-Nr.	Verstellbereich Breite in mm bei MONTAGE TASSE	Einstiegs- breite in mm	Festele- ment in mm	
NB-EDF-PET 75 S	715-735	650	230	
NB-EDF-PET 80 S	765-785	650	280	📌
NB-EDF-PET 90 S	865-885	720	330	📌
NB-EDF-PET 100 S	965-985	720	430	

Höhe 1850 mm ohne Aufpreis erhältlich (nur bei Maßbereich Tassenmontage)

Type/ Bestell-Nr.	Verstellbereich Breite in mm bei BODENGLEICHEM EINBAU	Einstiegs- breite in mm	Festele- ment in mm	
NB-EDF-PETBO 75 S	746-766	650	260	
NB-EDF-PETBO 80 S	796-816	650	310	
NB-EDF-PETBO 90 S	896-916	720	360	
NB-EDF-PETBO 100 S	996-1016	720	460	

Optionen

Glasbeschichtung Glas Plus

Maßanfertigung (Ausgehend vom nächsten Normmaß)

Maximale Höhe 2000 mm, Breite 500 – 1020 mm

ECKDUSCHE PENDELTÜR WANDANSCHLAG



Glasstärke: 6 mm

Standard Profil: Alu Natur - SMA, Echtglas klar

Höhe 2000 mm

Type/ Bestell-Nr.	Verstellbereich Breite in mm bei MONTAGE TASSE	Einstiegs- breite in mm	Festele- ment in mm	
NB-ED-PET 75 S	715-735	895		
NB-ED-PET 80 S	765-785	965		
NB-ED-PET 90 S	865-885	1105		

Höhe 1850 mm ohne Aufpreis erhältlich (nur bei Maßbereich Tassenmontage)

Type/ Bestell-Nr.	Verstellbereich Breite in mm bei BODENGLEICHEM EINBAU	Einstiegs- breite in mm	Festele- ment in mm	
NB-ED-PETBO 75 S	746-766	940		
NB-ED-PETBO 80 S	796-816	1010		
NB-ED-PETBO 90 S	896-916	1150		

Optionen

Glasbeschichtung Glas Plus

Maßanfertigung (Ausgehend vom nächsten Normmaß)

Maximale Höhe 2000 mm, Breite 400 – 920 mm

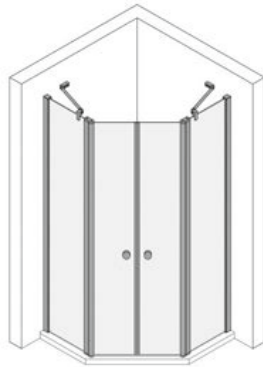
NEW BASIC



Preisangaben pro Schenkel. 2 Schenkel = 1 Einheit.

Einstiegsmaße und Festelementbreiten immer bezogen auf Verstellbereiche Tasse. Schenkel können individuell kombiniert werden.

FÜNFECKDUSCHE PENDELTÜR MIT FESTELEMENT



Glasstärke: 6/4 mm

Eckkonsole im Lieferumfang enthalten. Gesamthöhe mit Konsole 2030 mm.

Standard Profil: Alu Natur - SMA, Echtglas klar

Höhe 2000 mm

Type/ Bestell-Nr.	Verstellbereich Breite in mm bei MONTAGE TASSE	Einstiegs- breite in mm		Festelement in mm	
		Tassenfront D636	Tassenfront D707	Tassenfront D636	Tassenfront D707
NB-DD-PET 90 S	865-885	560		410	
NB-DD-PET 100 S	965-985		630		460

Höhe 1850 mm ohne Aufpreis erhältlich (nur bei Maßbereich Tassenmontage)

Type/ Bestell-Nr.	Verstellbereich Breite in mm bei BODENGLEICHEM EINBAU	Einstiegs- breite in mm		Festelement in mm	
		Tassenfront D636	Tassenfront D707	Tassenfront D636	Tassenfront D707
NB-DD-PETBO 90 S	896-916	560		440	
NB-DD-PETBO 100 S	996-1016		630		490

Optionen

Glasbeschichtung Glas Plus

Maßanfertigung (Ausgehend vom nächsten Normmaß)

Maximale Höhe 2000 mm, Breite 780 - 1020 mm

PENDELTÜR 2-TEILIG IN NISCHE



Glasstärke: 4 mm

Standard Profil: Alu Natur - SMA, Echtglas klar

Höhe 2000 mm

Type/ Bestell-Nr.	Verstellbereich Breite in mm bei MONTAGE TASSE	Einstiegs- breite in mm	Festele- ment in mm
NB-PET-N 75	720-760	590	
NB-PET-N 80	770-810	640	
NB-PET-N 90	870-910	740	
NB-PET-N 100	970-1010	840	
NB-PET-N 110	1070-1110	940	

Höhe 1850 mm ohne Aufpreis erhältlich

Optionen

Glasbeschichtung Glas Plus

Maßanfertigung (Ausgehend vom nächsten Normmaß)

Maximale Höhe 2000 mm, Breite 540 - 1220 mm

NEW BASIC

PENDELTÜR 2-TEILIG FÜR TRENNWAND



Standard Profil: Alu Natur - SMA, Echtglas klar

Höhe 2000 mm

Type/ Bestell-Nr.	Verstellbereich Breite in mm bei MONTAGE TASSE	Einstiegs- breite in mm	Festele- ment in mm	
NB-PET-TW 75	710-750	550		
NB-PET-TW 80	760-800	600		
NB-PET-TW 90	860-900	700		
NB-PET-TW 100	960-1000	800		
NB-PET-TW 110	1060-1100	900		

Höhe 1850 mm ohne Aufpreis erhältlich (nur bei Maßbereich Tassenmontage)

Type/ Bestell-Nr.	Verstellbereich Breite in mm bei BODENGLEICHEM EINBAU	Einstiegs- breite in mm	Festele- ment in mm	
NB-PET-TWBO 75	731-771	570		
NB-PET-TWBO 80	781-821	620		
NB-PET-TWBO 90	881-921	720		
NB-PET-TWBO 100	981-1021	820		
NB-PET-TWBO 110	1081-1121	920		

Glasstärke: 4 mm

Quertraverse 1300 mm liegt bei Trennwand bei. Gesamthöhe mit Traverse 2030 mm. Anschlag variabel links oder rechts.

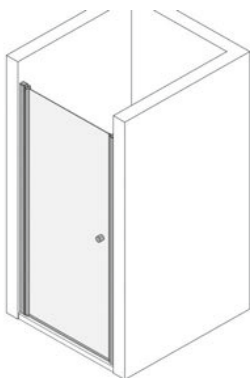
Optionen

Glasbeschichtung Glas Plus

Maßanfertigung (Ausgehend vom nächsten Normmaß)

Maximale Höhe 2000 mm, Breite 575 – 1220 mm

FLÜGELTÜR WANDANSCHLAG IN NISCHE



Standard Profil: Alu Natur - SMA, Echtglas klar

Höhe 2000 mm

Type/ Bestell-Nr.	Verstellbereich Breite in mm bei MONTAGE TASSE	Einstiegs- breite in mm	Festelement in mm	
NB-FT-N 75	720-760	600		
NB-FT-N 80	770-810	650		
NB-FT-N 90	870-910	750		

Höhe 1850 mm ohne Aufpreis erhältlich (nur bei Maßbereich Tassenmontage)

Optionen

Glasbeschichtung Glas Plus

Maßanfertigung (Ausgehend vom nächsten Normmaß)

Maximale Höhe 2000 mm, Breite 530 – 920 mm

Glasstärke: 6 mm

Anschlag variabel links oder rechts.

NEW BASIC



Einstiegsmaße und Festelementbreiten immer bezogen auf Verstellbereiche Tasse

FLÜGELTÜR WANDANSCHLAG FÜR TRENNWAND



Glasstärke: 6 mm

Quertraverse 1300 mm liegt bei Trennwand bei Gesamthöhe mit Traverse 2030 mm. Anschlag variabel links oder rechts.

Standard Profil: Alu Natur - SMA, Echtglas klar

Höhe 2000 mm

Type/ Bestell-Nr.	Verstellbereich Breite in mm bei MONTAGE TASSE	Einstiegs- breite in mm	Festelement in mm	
NB-FT-TW 75	710-750	560		
NB-FT-TW 80	760-800	610		ⓘ
NB-FT-TW 90	860-900	710		ⓘ

Höhe 1850 mm ohne Aufpreis erhältlich (nur bei Maßbereich Tassenmontage)

Type/ Bestell-Nr.	Verstellbereich Breite in mm bei BODENGLEICHEM EINBAU	Einstiegs- breite in mm	Festelement in mm	
NB-FT-TWBO 75	731-771	580		
NB-FT-TWBO 80	781-821	630		
NB-FT-TWBO 90	881-921	730		

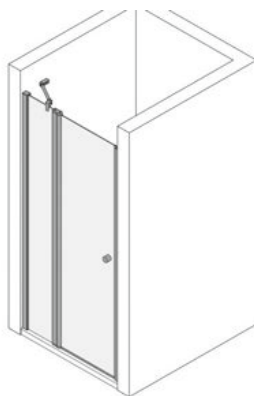
Optionen

Glasbeschichtung Glas Plus

Maßanfertigung (Ausgehend vom nächsten Normmaß)

Maximale Höhe 2000 mm, Breite 530 - 920 mm

FLÜGELTÜR MIT FESTELEMEN IN NISCHE



Glasstärke: 6/4 mm

Eckkonsole ab 900 mm im Lieferumfang enthalten. Gesamthöhe mit Konsole 2030 mm. Anschlag variabel links oder rechts.

Standard Profil: Alu Natur - SMA, Echtglas klar

Höhe 2000 mm

Type/ Bestell-Nr.	Verstellbereich Breite in mm bei MONTAGE TASSE	Einstiegs- breite in mm	Festele- ment in mm	
NB-FFT-N 80	770-810	515	205	
NB-FFT-N 90	870-910	615	205	
NB-FFT-N 100	970-1010	615	305	ⓘ

Höhe 1850 mm ohne Aufpreis erhältlich

Optionen

Glasbeschichtung Glas Plus

Maßanfertigung (Ausgehend vom nächsten Normmaß)

Maximale Höhe 2000 mm, Breite 640 - 1020 mm



NEW BASIC

FLÜGELTÜR MIT FESTELEMENT FÜR TRENNWAND



Standard Profil: Alu Natur - SMA, Echtglas klar

Höhe 2000 mm

Type/ Bestell-Nr.	Verstellbereich Breite in mm bei MONTAGE TASSE	Einstiegs- breite in mm	Festele- ment in mm	
NB-FFT-TW 80	760-800	515	165	
NB-FFT-TW 90	860-900	615	165	📌
NB-FFT-TW 100	960-1000	615	265	📌

Höhe 1850 mm ohne Aufpreis erhältlich (nur bei Maßbereich Tassenmontage)

Type/ Bestell-Nr.	Verstellbereich Breite in mm bei BODENGLEICHEM EINBAU	Einstiegs- breite in mm	Festele- ment in mm	
NB-FFT-TWBO 80	781-821	515	185	
NB-FFT-TWBO 90	881-921	615	185	
NB-FFT-TWBO 100	981-1021	615	285	

Glasstärke: 6/4 mm

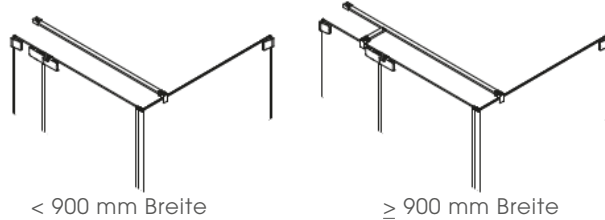
Quertraverse 1300 mm liegt bei Trennwand bei Gesamthöhe mit Traverse 2030 mm. Anschlag variabel links oder rechts.

Optionen

Glasbeschichtung Glas Plus

Maßanfertigung (Ausgehend vom nächsten Normmaß)

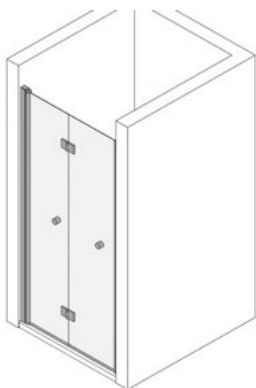
Maximale Höhe 2000 mm, Breite 690 – 1020 mm



< 900 mm Breite

≥ 900 mm Breite

FALTÜRE IN NISCHE



Standard Profil: Alu Natur - SMA, Echtglas klar

Höhe 2000 mm

Type/ Bestell-Nr.	Verstellbereich Breite in mm bei MONTAGE TASSE	Einstiegs- breite in mm	Festelement in mm	
NB-NFAT 75	720-760	590		
NB-NFAT 80	770-810	640		
NB-NFAT 90	870-910	740		
NB-NFAT 100	970-1010	840		

Höhe 1850 mm ohne Aufpreis erhältlich

Optionen

Glasbeschichtung Glas Plus

Maßanfertigung (Ausgehend vom nächsten Normmaß)

Maximale Höhe 2000 mm, Breite 500 – 1020 mm

Glasstärke: 6 mm

Anschlag variabel links oder rechts.

NEW BASIC

FALTÜRE FÜR TRENNWAND



Glasstärke: 6 mm

Quertraverse 1300 mm liegt bei Trennwand bei. Gesamthöhe mit Traverse 2030 mm. Anschlag variabel links oder rechts.

Standard Profil: Alu Natur - SMA, Echtglas klar

Höhe 2000 mm

Type/ Bestell-Nr.	Verstellbereich Breite in mm bei MONTAGE TASSE	Einstiegs- breite in mm	Festelement in mm	
NB-TWFAT 75	710-750	550		
NB-TWFAT 80	760-800	600		
NB-TWFAT 90	860-900	700		
NB-TWFAT 100	960-1000	800		

Höhe 1850 mm ohne Aufpreis erhältlich (nur bei Maßbereich Tassenmontage)

Type/ Bestell-Nr.	Verstellbereich Breite in mm bei BODENGLEICHEM EINBAU	Einstiegs- breite in mm	Festelement in mm	
NB-TWFATBO 75	731-771	570		
NB-TWFATBO 80	781-821	620		
NB-TWFATBO 90	881-921	720		
NB-TWFATBO 100	981-1021	820		

Optionen

Glasbeschichtung Glas Plus

Maßanfertigung (Ausgehend vom nächsten Normmaß)

Maximale Höhe 2000 mm, Breite 500 – 1020 mm

TRENNWAND FÜR ALLE MODELLE



Glasstärke: 6 mm

Quertraverse 1300 mm liegt bei Trennwand bei. Gesamthöhe mit Traverse 2030 mm. Anschlag variabel links oder rechts.

Standard Profil: Alu Natur - SMA, Echtglas klar

Höhe 2000 mm

Type/ Bestell-Nr.	Verstellbereich Breite in mm bei MONTAGE TASSE	Einstiegs- breite in mm	Festelement in mm	
NB-TW 75	715-735			
NB-TW 80	765-785			L
NB-TW 90	865-885			L
NB-TW 100	965-985			L

Höhe 1850 mm ohne Aufpreis erhältlich (nur bei Maßbereich Tassenmontage)

Type/ Bestell-Nr.	Verstellbereich Breite in mm bei BODENGLEICHEM EINBAU	Einstiegs- breite in mm	Festelement in mm	
NB-TWBO 75	746-766			
NB-TWBO 80	796-816			
NB-TWBO 90	896-916			L
NB-TWBO 100	996-1016			

Optionen

Glasbeschichtung Glas Plus

Maßanfertigung (Ausgehend vom nächsten Normmaß)

Maximale Höhe 2000 mm, Breite 185 – 1200 mm

Aufpreis für Ausnehmung/Schräge